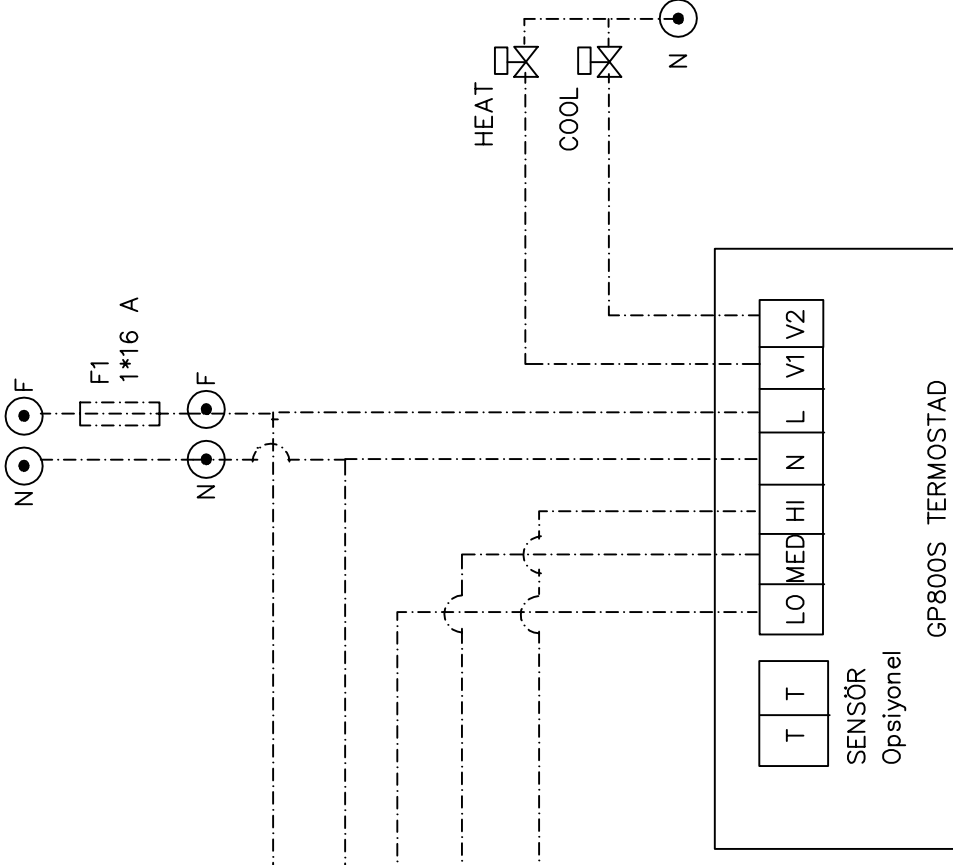


RÖLE BAĞLANTI KUTUSU

- F1 = 1*16 A W OTOMAT SIGORTA SIEMENS
- R1 = FINDER RÖLE (4051) 220 V BOBIN
- R2 = FINDER RÖLE (4051) 220 V BOBIN
- R3 = FINDER RÖLE (4051) 220 V BOBIN
- M = FANCOIL MOTORU
- R = FAZ
- N = NÖTR
- MP = TOPRAK



GP800S TERMOSTAD

SENSÖR
Opsiyonel

Şifra	Parça No	Parça Adı	Adet	Gereği	Boyut	Resim No
Çizen	06/01/15	Murat KILIÇ				
Hazırlayan	06/01/15	C. HEFERGİL		Sip. No:		
Kontrol				Tarih	İsmin	İmza
Yapık:						
AFC 60 TERMOSTAD BAĞLANTISI						
Resim No						
Bu.....Yerine geçti						
Burun yerine.....gefti						



NOT 1 : KESİK ÇIZGILER MUSTERİ TARAFINDAN ÇEKİLECEKTİR

NOT 2 : CİHAZ İLE TERMOSTAD ARSINA 5*1.5 MM² TTR KABLO ÇEKİLECEKTİR

NOT 3 : SEBEKEDEN CİHAZA 3*1.5 MM² TTR KABLO ÇEKİLECEKTİR